



Modbus SystaService LAN

© by Ritter Energie- und Umwelttechnik. Technische Änderungen vorbehalten

Technische Hinweise Regelungstechnik

TH-2449

V. 1.3 02/19

1. Inhalt dieser Dokumentation

1.	Inhalt dieser Dokumentation	1
2.	Allgemeines zu Modbus TCP	2
3.	Verbindungsaufbau mit einem Modbus-Server	2
4.	Protokollaufbau Modbus TCP	3
5.	Zugriff auf interne Variablen	4
6.	Netzwerkübersicht	4
7.	Unit ID 1	5
8.	Implementierte Kommandos.....	6
8.1.	Kommandoübersicht	6
8.2.	Kommandos	6
8.2.1.	Read Coils/internal Bits (0x01)	6
8.2.2.	Read input status (0x02).....	7
8.2.3.	Read holding/output Registers (0x03)	7
8.2.4.	Read Input Registers (0x04).....	8
8.2.5.	Write single Coil/Bit (0x05)	8
8.2.6.	Write multiple Coils/Bits (0x0F)	9
8.2.7.	Write multiple Registers (0x10)	9
9.	Anhang.....	10
9.1.	A1 – Tabelle der Bits	10
9.1.1.	SystaSolar Aqua II / SystaSolar XL II	10
9.2.	A2 – Tabelle der Eingänge	10
9.2.1.	SystaSolar XL II	10
9.3.	A3 – Tabelle der Messwerte	10
9.3.1.	SystaSolar Aqua II / SystaSolar XL II	10
9.4.	A4 – Tabelle der Variablen	11
9.4.1.	SystaSolar Aqua II / SystaSolar XL II	11
9.4.2.	Wertebereich der Variablen.....	11
9.4.3.	Werte Status Solar	11

2. Allgemeines zu Modbus TCP

Modbus TCP ermöglicht die Übertragung von Modbus-Nachrichten über ein TCP/IP-Netzwerk.

Modbus TCP befindet sich zur Zeit in der Phase der Festlegung als Norm (IEC PAS 62030 (pre-standard)).

In das Service-Interface SystsService LAN ist ein Modbus-Server (entspricht einem Modbus-Slave) implementiert, mehrere Clients (entspricht einem Modbus-Master) können sich zeitgleich verbinden.

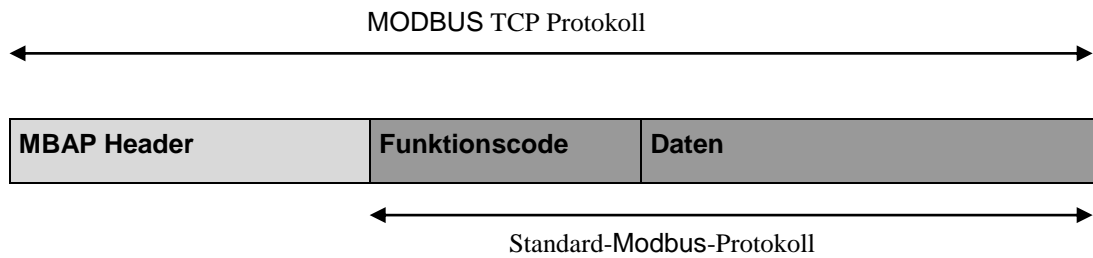
Vorliegendes Dokument beschreibt das implementierte Modbus TCP Protokoll im Allgemeinen und bezogen auf die spezielle Anwendung mit dem SystsService LAN.

3. Verbindungsaufbau mit einem Modbus-Server

Die Modbus-Server akzeptieren auf Port 502 Anfragen von Modbus-Clients. Bis zu drei Modbus-Clients können sich zeitgleich mit einem Server (SystsService LAN) verbinden. Alle weiteren Anfragen werden abgewiesen.

4. Protokollaufbau Modbus TCP

Das Protokoll setzt sich aus dem Standard-Modbus-Protokoll und dem MBAP (Modbus Application) Header zusammen.



Das Standard-Modbus-Protokoll setzt sich aus dem Funktionscode (1 Byte) und den Daten zusammen. Die Daten werden abhängig vom Funktionscode interpretiert. Die implementierten Funktionen werden an anderer Stelle im Detail beschrieben.

Der MBAP-Header setzt sich aus folgenden Feldern zusammen:

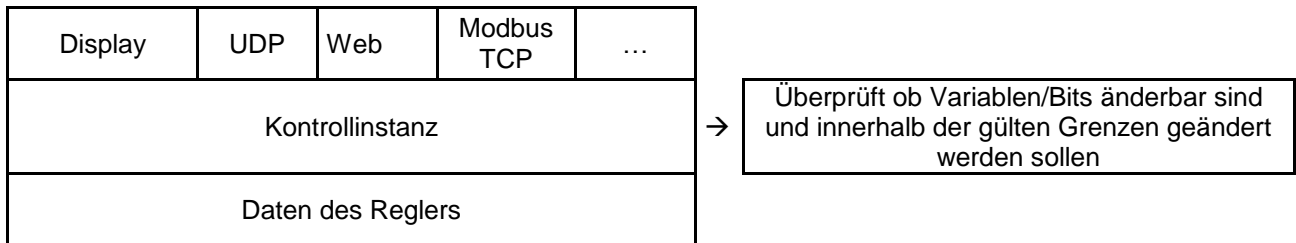
Feld	Länge [Byte]	Beschreibung	Client	Server	Besonderheiten bei der Implementierung
Transaction Identifier	2	Identifikation einer Modbus-Anfrage, wenn zeitgleich mehrere Anfragen gesendet werden. Hiermit kann die Antwort der jeweiligen Anfrage zugeordnet werden.	Initialisiert vom Client	Der Server kopiert dieses Feld in die Antwort, damit diese zugeordnet werden kann.	
Protocol Identifier	2	0 = MODBUS Protokoll	Initialisiert vom Client	Der Server kopiert dieses Feld in die Antwort.	
Length	2	Anzahl der noch folgenden Bytes	Initialisiert vom Client (Anfrage)	Initialisiert vom Server (Antwort)	
Unit Identifier	1	Identifikation eines Slaves, der mit dem Server z.B. seriell verbunden ist.	Initialisiert vom Client	Der Server kopiert dieses Feld in die Antwort.	Unit ID = 247 → Virtueller Knoten 247, für Verwaltungs- und Zugangssicherung, wird nicht verwendet Unit ID = 1 → Virtueller Knoten 1, wird für die Bereitstellung der Daten verwendet

5. Zugriff auf interne Variablen

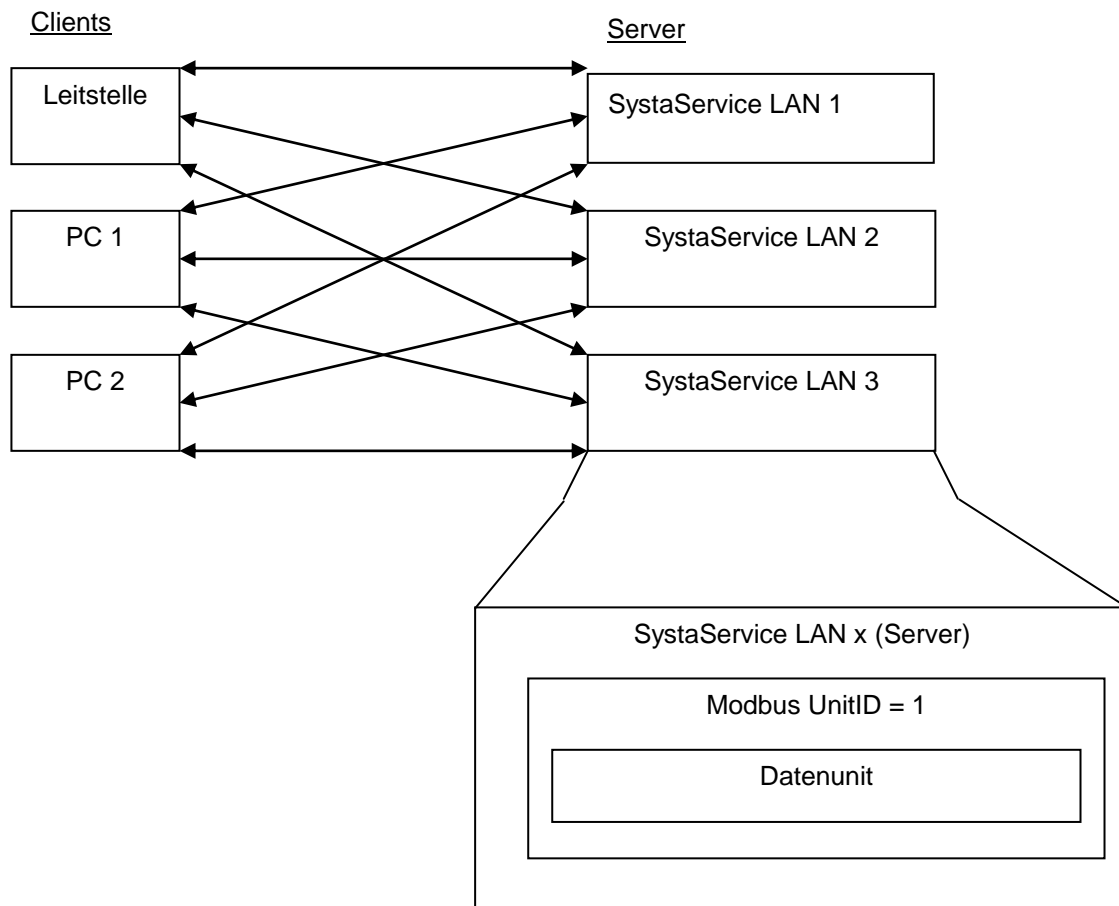
Der Zugriff auf die Daten des SysteService LAN lässt sich als Schichtenmodell darstellen. Die oberste Schicht entspricht der Art des Zugriffs. In diese Schicht fällt auch die Modbus-TCP-Schnittstelle. Die darunter liegende Schicht prüft, ob der Zugriff auf die Daten des SysteService LAN erlaubt ist.

Beim Schreiben von Werten werden diese auf die im Regler hinterlegten Grenzen geprüft. Liegen die zu schreibenden Werte außerhalb dieser Grenzen, dann werden die Werte im Regler nicht geändert.

In der untersten Schicht werden dann die Daten des SysteService LAN gelesen und ggf. geschrieben.



6. Netzwerkübersicht



7. Unit ID 1

Der virtuelle Modbusknoten mit der Unit ID 1 ermöglicht den Zugriff auf die Daten des Reglers.

Folgende Variablenbereiche sind in Unit ID 1 verfügbar:

Variablen- gruppe	Format	Anzahl Register	Beschreibung	Zugriffsbeschränkung
Interne Bits des SystaService LAN	Bit	Abhängig von den verfügbaren Bits des SystaService LAN	Zugriff auf die internen Bits des SystaService LAN. (Siehe Liste der Bits im Anhang A1) Registernummer = BitNr	Lesen immer Schreiben abhängig von der Applikation
Digitale Eingänge des Reglers	Bit	Abhängig von den verfügbaren Eingängen des SystaService LAN	Zugriff auf die Eingänge des SystaService LAN. (Siehe Liste der Eingänge im Anhang A2) Registernummer = EinNr	Lesen immer Schreiben nicht möglich
Messwerte	word	Abhängig von den verfügbaren Messwerten des SystaService LAN	Zugriff auf die Messwerte des SystaService LAN. (Siehe Liste der Eingänge im Anhang A3) Registernummer = MesNr	Lesen immer Schreiben nicht möglich
Variablen	long bzw. ulong	Abhängig von den verfügbaren Variablen des SystaService LAN	Zugriff auf die Variablen des SystaService LAN. Jede Variable belegt zwei Register, Variablen, die mehr als vier Bytes (z.B. Arrays, Strings, Schaltuhren, ...) benötigen, werden nicht unterstützt. Bei einem Zugriff auf diese Variablen wird der Wert 0 gelesen. Einzelne Variablen müssen als ulong/long interpretiert werden. (Siehe Liste der Variablen im Anhang A4) Registernummer = VarNr	Lesen immer Schreiben abhängig von der Applikation

8. Implementierte Kommandos

8.1. Kommandoübersicht

Folgende Kommandos sind implementiert:

Kommando	Code	Verwendung
Read Coils/internal Bits	0x01	Unit 1: Lesen der internen Bits
Read input status	0x02	Unit 1: Lesen der digitalen Eingänge
Read holding/output Registers	0x03	Unit 1: Lesen von Variablen
Read Input Registers	0x04	Unit 1: Lesen der Werte der Temperaturfühler
Write single Coil/Bit	0x05	Unit 1: Schreiben der internen Bits
Write multiple Registers	0x10	Unit 1: Schreiben von Variablen

8.2. Kommandos

Im Folgenden werden die verwendeten Befehle im Detail beschrieben.

8.2.1. Read Coils/internal Bits (0x01)

Mit diesem Befehl kann ein oder mehrere zusammenhängende Bits gelesen werden. Das LSB des ersten Bytes beinhaltet das Bit der Startadresse. Die weiteren Bits werden aufsteigend in das erste Byte übernommen. Das 9. Bit wird in das LSB des zweiten Bytes gelegt usw. Sind beim letzten Byte noch Bits unbesetzt, werden diese als Null übertragen.

Anfrage:

Funktionscode	1 Byte	0x01
Startadresse	2 Bytes	0x0000 bis 0xFFFF
Anzahl der Coils/Bits	2 Bytes	1 bis 2000 (0x7D0)

Antwort:

Funktionscode	1 Byte	0x01
Anzahl der Bytes	1 Byte	N
Status der Coils/Bits	N Bytes	

Fehler:

Funktionscode	1 Byte	0x81
Fehlercode	1 Byte	01, 02, 03 oder 04

8.2.2. Read input status (0x02)

Mit diesem Befehl kann ein oder mehrere zusammenhängende Eingänge gelesen werden. Das LSB des ersten Bytes beinhaltet den Eingang an der Startadresse. Die weiteren Eingänge werden aufsteigend in die Bits des ersten Byte übernommen. Der 9. Eingang wird in das LSB des zweiten Bytes gelegt usw. Sind beim letzten Byte noch Bits unbelegt, werden diese als Null übertragen.

Anfrage:

Funktionscode	1 Byte	0x02
Startadresse	2 Bytes	0x0000 bis 0xFFFF
Anzahl der Eingänge	2 Bytes	1 bis 2000 (0x7D0)

Antwort:

Funktionscode	1 Byte	0x02
Anzahl der Bytes	1 Byte	N
Status der Eingänge	N Bytes	

Fehler:

Funktionscode	1 Byte	0x82
Fehlercode	1 Byte	01, 02, 03 oder 04

8.2.3. Read holding/output Registers (0x03)

Mit diesem Befehl kann ein oder mehrere zusammenhängende Register gelesen werden. Die Registerwerte sind immer 16 Bit breit, das erste gesendete Byte ist das High-Byte, gefolgt vom Low-Byte.

Anfrage:

Funktionscode	1 Byte	0x03
Startadresse	2 Bytes	0x0000 bis 0xFFFF
Anzahl der Register	2 Bytes	1 bis 125 (0x7D)

Antwort:

Funktionscode	1 Byte	0x03
Anzahl der Bytes	1 Byte	2 x N
Registerwert	N x 2 Bytes	

Fehler:

Funktionscode	1 Byte	0x83
Fehlercode	1 Byte	01, 02, 03 oder 04

8.2.4. Read Input Registers (0x04)

Mit diesem Befehl kann ein oder mehrere zusammenhängende Messwertregister gelesen werden. Die Registerwerte sind immer 16 Bit breit, das erste gesendete Byte ist das High-Byte, gefolgt vom Low-Byte.

Anfrage:

Funktionscode	1 Byte	0x04
Startadresse	2 Bytes	0x0000 bis 0xFFFF
Anzahl der Register	2 Bytes	1 bis 125 (0x7D)

Antwort:

Funktionscode	1 Byte	0x04
Anzahl der Bytes	1 Byte	2 x N
Registerwert	N x 2 Bytes	

Fehler:

Funktionscode	1 Byte	0x84
Fehlercode	1 Byte	01, 02, 03 oder 04

8.2.5. Write single Coil/Bit (0x05)

Mit diesem Befehl kann ein einzelnes Bit gesetzt werden. Soll das Bit auf logisch 0 gesetzt werden, muss der Bit-Wert 0x0000 enthalten, soll das Bit auf logisch 1 gesetzt werden, muss der Bit-Wert 0xFF00 enthalten. Alle anderen Werte sind ungültig.

Anfrage:

Funktionscode	1 Byte	0x05
Bit-Adresse	2 Bytes	0x0000 bis 0xFFFF
Bit-Wert	2 Bytes	0x0000 oder 0xFF00

Antwort:

Funktionscode	1 Byte	0x05
Bit-Adresse	2 Bytes	0x0000 bis 0xFFFF
Bit-Wert	2 Bytes	0x0000 oder 0xFF00

Fehler:

Funktionscode	1 Byte	0x85
Fehlercode	1 Byte	01, 02, 03 oder 04

8.2.6. Write multiple Coils/Bits (0x0F)

Mit diesem Befehl kann ein oder mehrere zusammenhängende Bits geschrieben werden. Das LSB des ersten Bytes beinhaltet das Bit der Startadresse. Die weiteren Bits werden aufsteigend im ersten Byte übergeben. Das 9. Bit wird in das LSB des zweiten Bytes gelegt usw. Sind beim letzten Byte noch Bits unbesetzt, werden diese ignoriert.

Anfrage:

Funktionscode	1 Byte	0x0F
Startadresse	2 Bytes	0x0000 bis 0xFFFF
Anzahl der Coils/Bits	2 Bytes	1 bis 1968 (0x7B0)
Anzahl der Bytes	1 Byte	N
Bit-Werte	N Bytes	

Antwort:

Funktionscode	1 Byte	0x0F
Startadresse	2 Bytes	0x0000 bis 0xFFFF
Anzahl der Coils/Bits	2 Bytes	1 bis 1968 (0x7B0)

Fehler:

Funktionscode	1 Byte	0x8F
Fehlercode	1 Byte	01, 02, 03 oder 04

8.2.7. Write multiple Registers (0x10)

Mit diesem Befehl kann ein oder mehrere zusammenhängende Register geschrieben werden. Die Registerwerte sind immer 16 Bit breit, das erste gesendete Byte ist das High-Byte, gefolgt vom Low-Byte.

Anfrage:

Funktionscode	1 Byte	0x10
Startadresse	2 Bytes	0x0000 bis 0xFFFF
Anzahl der Register	2 Bytes	1 bis 123 (0x7B)
Anzahl der Bytes	1 Byte	2 x N
Registerwert	N Bytes	

Antwort:

Funktionscode	1 Byte	0x10
Startadresse	2 Bytes	0x0000 bis 0xFFFF
Anzahl der Register	2 Bytes	1 bis 123 (0x7B)

Fehler:

Funktionscode	1 Byte	0x90
Fehlercode	1 Byte	01, 02, 03 oder 04

9. Anhang

Hinweise zur Bedeutung der in den Tabellen aufgeführten Variablen wie z.B. des Störcodes des Solarreglers finden Sie in den technischen Unterlagen des entsprechenden Solarreglers

- SystsSolar Aqua II: TH-2127 SystsSolar Aqua II Installation
- SystsSolar XL II: TH-2334 SystsSolar XL II Installation

9.1. A1 – Tabelle der Bits

9.1.1. SystsSolar Aqua II / SystsSolar XL II

Befehle: Read Coils/internal Bits (0x01) / Write single Coil/Bit (0x05)

BitNr	Bezeichnung	Anzahl Register	Lesen Schreiben
4006	OUT2 (nur XL II)	1	Ja Nein
4007	OUT4 (nur XL II)	1	Ja Nein
4008	OUT5 (nur XL II)	1	Ja Nein
4009	OUT1 (nur XL II)	1	Ja Nein

9.2. A2 – Tabelle der Eingänge

9.2.1. SystsSolar XL II

Befehl: Read input status (0x02)

EinNr	Bezeichnung	Anzahl Register	Lesen Schreiben
4000	Alarm IN 1 (nur XL II)	1	Ja Nein
4001	Alarm IN 2 (nur XL II)	1	Ja Nein

9.3. A3 – Tabelle der Messwerte

9.3.1. SystsSolar Aqua II / SystsSolar XL II

Befehl: Read Input Registers (0x04)

MesNr	Bezeichnung	Anzahl Register	Lesen Schreiben	Einheit
4002	Temperatur TW	1	Ja Nein	0,1 °C
4003	Temperatur TSV	1	Ja Nein	0,1 °C
4005	Temperatur TW2	1	Ja Nein	0,1 °C
4012	Volumenstrom VF	1	Ja Nein	0,1 l/min
4013	Temperatur TSE	1	Ja Nein	0,1 °C
4016	Temperatur TAM	1	Ja Nein	0,1 °C
4018	Temperatur TSA1	1	Ja Nein	0,1 °C
4019	Temperatur TSA2	1	Ja Nein	0,1 °C
4020	Temperatur TSA3 (nur XL II)	1	Ja Nein	0,1 °C
4021	Temperatur TSA4 (nur XL II)	1	Ja Nein	0,1 °C
4022	Temperatur TSVs (nur XL II)	1	Ja Nein	0,1 °C
4023	Temperatur TNS (nur XL II)	1	Ja Nein	0,1 °C
4025	Einstrahlung E (nur XL II)	1	Ja Nein	W/m ²
4026	Druck P (nur XL II)	1	Ja Nein	0,1 bar
4027	Kollektorleistung Psol (nur XL II) Hinweis: Register 4027 und 4028 müssen beide eingelassen werden als HighWord und LowWord	2	Ja Nein	0,1 kW

9.4. A4 – Tabelle der Variablen

9.4.1. SystaSolar Aqua II / SystaSolar XL II

Befehle: Read holding/output Registers (0x03) / Write multiple Registers (0x10)

VarNr	Typ	Bezeichnung	Anzahl Register	Lesen Schreiben	Einheit
4004	word	Sollwert Einspeisen Wärmesenke 1	2	Ja Ja	0,1 °C
4006	word	Maximaltemperatur Wärmesenke 1	2	Ja Ja	0,1 °C
4008	word	Maximaltemperatur Wärmesenke 2	2	Ja Ja	0,1 °C
4010	uword	Solargewinn Tag	2	Ja Nein	0,1 kWh
4012	ulong	Solargewinn Gesamt	2	Ja Nein	0,1 kWh
4014	ubyte	Beladestrategie	2	Ja Ja	
4016	ubyte	Betriebsart	2	Ja Ja	
4024	uword	Ansteuerung Solarpumpen	2	Ja Nein	0..100 %
4026	ubyte	Störcode Solar	2	Ja Nein	
4028	ubyte	Status Solar	2	Ja Nein	
4030	word	Sollwert Einspeisen Wärmesenke 2 (nur XL II)	2	Ja Ja	0,1 °C
4060	uword	Ansteuerung Ausgang OUT3 (nur XL II)	2	Ja Nein	0..100 %
4068	ubyte	Einspeise-Strategie Wärmesenke 1	2	Ja Ja	
4070	ubyte	Einspeise-Strategie Wärmesenke 2	2	Ja Ja	
4072	ulong	Wärmemengenzähler (nur XL II)	2	Ja Nein	kWh
4082	ulong	Solargewinn Tag (nur XL II)	2	Ja Nein	0,1 kWh
4084	ulong	Tagessumme Einstrahlung (nur XL II)	2	Ja Nein	kWh
4086	ulong	Gesamtsumme Einstrahlung (nur XL II)	2	Ja Nein	kWh
4146	word	Temperatur TWU SPS (nur XL II)	2	Ja Ja	0,1 °C
4148	word	Temperatur TWU2 SPS (nur XL II)	2	Ja Ja	0,1 °C

9.4.2. Wertebereich der Variablen

VarNr	Bezeichnung	Wert	Bedeutung
4014	Beladestrategie	0	Vorrang Wärmesenke 1
		1	Maximum Wärmesenke 1
		2	Vorrang Wärmesenke 2
		3	Maximum Wärmesenke 2
4016	Betriebsart	0	Automatik
		1	Aus
		2	Test
		3	Hand
4068	Einspeise-Strategie Wärmesenke 1	0	Schicht-optimiert
4070	Einspeise-Strategie Wärmesenke 2	1	Solargewinn-optimiert
		2	Nutzwärme-optimiert

9.4.3. Werte Status Solar

Wert	Bedeutung	Wert	Bedeutung
0	Warten auf Sonne	7	Manuell
1	Frostschutz	8	Messung
2	Anschieben	9	Störabschaltung
3	Einschaltverzögerung	10	Speicher umladen
4	Einspeisen	11	Heißstart
5	Speicher voll	12	SPS übernimmt
6	Kollektor überhitzt		