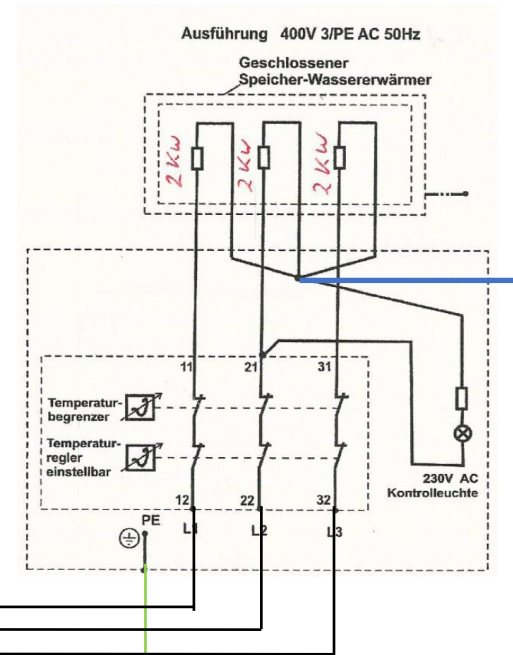
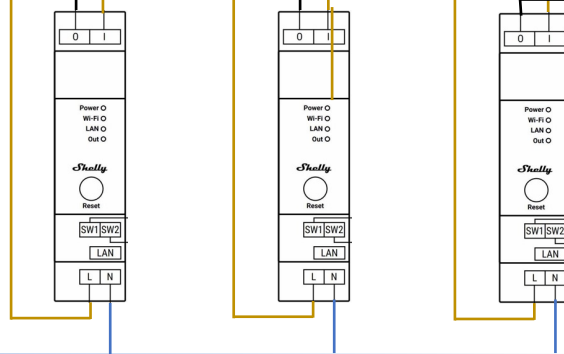
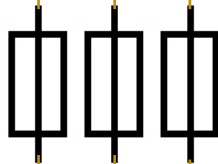


Heizstab Schaltung

Vorsicherung



N

L1

L2

L3

PE